

IO 00139



# NÁVOD K MONTÁŽI A OBSLUZE

## MYČKY NÁDOBÍ

# OBSAH

|   |    |
|---|----|
| 1. Upozornění a bezpečnostní informace .....                            | 5  |
| 1.1 Elektrické zabezpečení .....  | 5  |
| 1.2 Bezpečnost dětí .....   | 5  |
| 1.3 Všeobecné informace .....   | 6  |
| 1.4 Ochrana životního prostředí .....                                   | 6  |
| 1.5 Úspora vody a elektřiny .....                                       | 7  |
| 1.6 Nádobí nevhodné do myčky .....                                      | 7  |
| 2. Před prvním použitím .....   | 8  |
| 3. Zapojení .....   | 9  |
| 3.1 Připojení k zdroji napětí .....                                     | 9  |
| 3.2 Připojení na zdroj vody .....                                       | 9  |
| 3.2.1 Připojení přívodní hadice .....                                   | 9  |
| 3.2.2 Zajištění myčky nádobí proti zaplavení vodou (Aqua Stop): .....   | 10 |
| 3.2.3 Připojení odpadní hadice .....                                    | 10 |
| 4. Informace o užívání .....  | 11 |
| 4.1 Tvrdost vody .....  | 11 |
| 4.2 Regenerační sůl .....   | 11 |
| 4.3 Ukazatel množství soli .....  | 12 |
| 4.4 Mycí prostředky .....   | 12 |
| 4.5 Program ekologicko - ekonomický a enzymatické mycí prostředky ..... | 13 |
| 4.6 Mycí prostředky typu: „Dva v jednom“ a „Tři v jednom“ .....         | 13 |
| 4.7 Dávkování mycích prostředků .....                                   | 14 |
| 4.8 Použití lešticího přípravku .....                                   | 15 |
| 4.8.1 Lešticí přípravek .....   | 15 |
| 4.8.2 Dávkovač lešticího prostředku .....                               | 15 |
| 4.9 Plnění myčky .....  | 17 |
| 4.9.1 Horní koš .....   | 17 |
| 4.9.2 Do spodního koše .....  | 18 |
| 4.10. Vyjímání nádobí .....   | 18 |
| 5. Jak čistit zařízení .....  | 19 |
| 5.1 Jak čistit filtry .....   | 19 |
| 5.2 Jak čistit sprchová ramena .....                                    | 20 |
| 6. Jak změnit umístění myčky .....                                      | 21 |
| 7. Delší přestávky v provozu .....                                      | 21 |
| 8. Odstraňování drobných problémů .....                                 | 22 |
| 9. Prohlášení o shodě .....   | 22 |

*Vážení zákazníci,*

*v případě vzniku jakýchkoli problémů spojených s užíváním výrobků Amica Vám naše Servisní Centrum zajistí rychlou a plně profesionální pomoc. Chceme Všem, kteří důvěřují značce Amica, zaručit veškerý komfort a spokojenost s naším výrobkem.*

*Nové Servisní Centrum znamená:*

- 1. Rychlá a profesionální pomoc*
- 2. Jediná telefonní linka hlášení oprav*
- 3. Telefonické rady ohledně provozu výrobku*
- 4. Rychlá a odborná realizace oprav.*

### UPOZORNĚNÍ !!!

Před zahájením provozu myčky si důkladně pročtěte návod k obsluze i ostatní přiložené informace. Návod a rady v něm uvedené Vás ochrání před nesprávným používáním výrobku a zajistí Vám dlouhodobý a kvalitní provoz. Prosíme Vás o zapsání typu a výrobního čísla výrobku.

Typ myčky.....

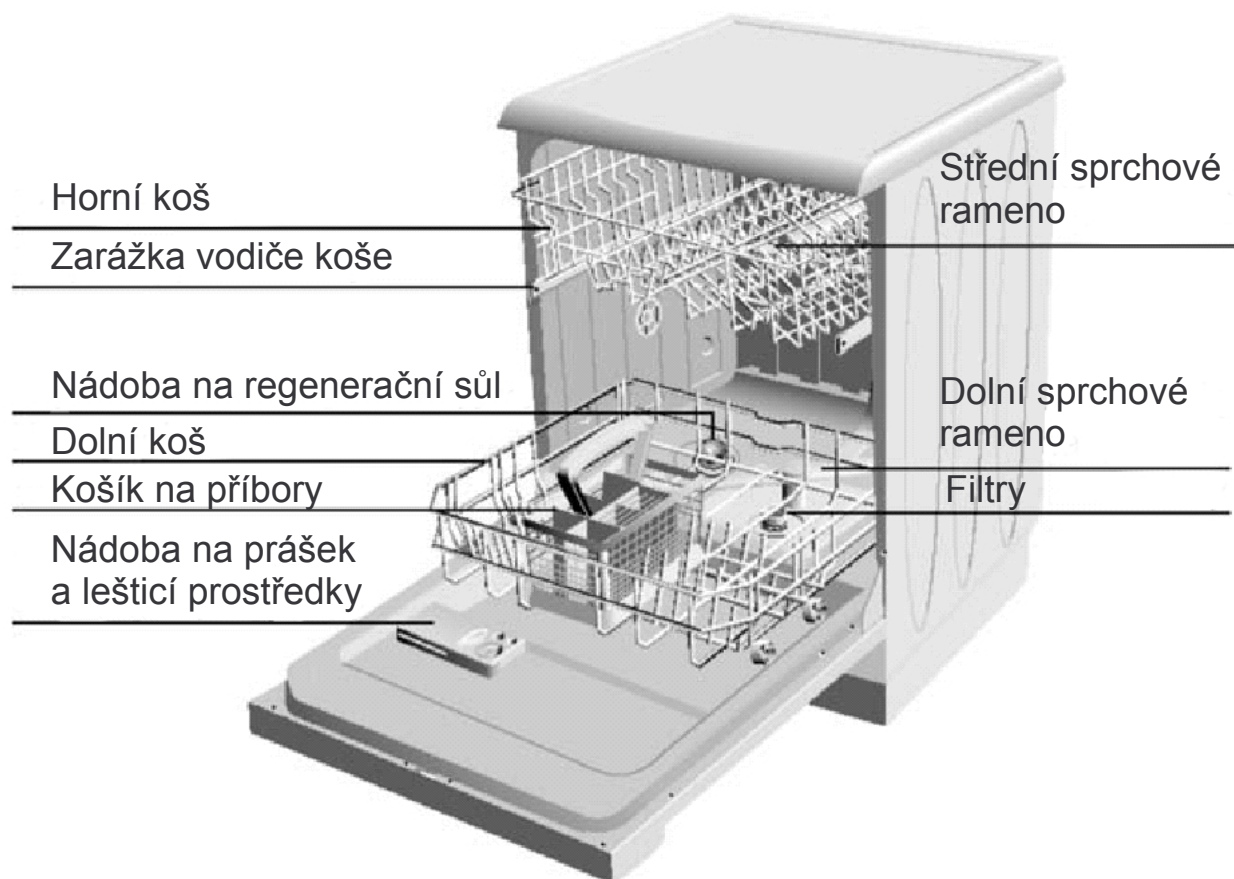
Výrobní číslo.....

*Vážení zákazníci,*

*myčka na nádobí, kterou jste si právě koupili, je moderní a snadno ovladatelný výrobek. Návod k obsluze Vám umožní, abyste se s nově zakoupeným výrobkem snadno a rychle seznámili. Pročtěte si prosím, pozorně obsah a dbejte hlavně pokynů výrobce.*

*Přejeme Vám plnou spokojenost s naším výrobkem.*

**Amica**





# 1. Upozornění a bezpečnostní informace

Výrobce neodpovídá za chybnou funkci zařízení, jestliže se uživatel neřídí následujícími pokyny.

## 1.1 Elektrické zabezpečení

Před zapojením stroje do elektrické sítě je třeba zajistit, aby napětí a kmitočet v elektrické síti vykazovaly stejné hodnoty, jaké jsou uvedeny na štítku.

Zásuvka předpokládaná pro myčku musí být bezpodmínečně vybavena ochranným vodičem. Vždy používejte zástrčku dodávanou spolu se zařízením. Za dodržení platných bezpečnostních předpisů odpovídá uživatel. Trvanlivost zařízení i Vaše bezpečnost závisí na odborné instalaci.

Nepoužívejte prodlužovačku.

Při odpojování myčky od zdroje napětí vždy vytahujte kabel za zástrčku. Nevytahujte za kabel.

## 1.2 Bezpečnost dětí

Nedovolte dětem si hrát s myčkou.

mycí prostředky používané v myčce obsahují dráždivé látky. Tyto prostředky mohou vyvolat podráždění očí, úst i krku. Požití může velmi poškodit zdraví. Chraňte si kůži a oči. Po skončení mytí je třeba zkontrolovat, zda je zásobník na mycí prostředky prázdný.

Mycí prostředky je nutno ukládat mimo dosah dětí a doplňovat je bezprostředně před zahájením mycího programu. Voda z myčky není pitná a proto nepouštějte děti k myčce, když jsou otevřená dvířka.

Nedovolte dětem hrát si nebo si sedat na otevřená dvířka myčky.

Veškeré součástky a díly uchovávejte mimo dosah dětí.

**OPATRNĚ !**

Práce myčky musí probíhat při stálém dohledu dospělých. Zařízení nesmí obsluhovat děti.



### 1.3 Všeobecné informace

**Zařízení je vyrobeno k mytí špinavého nádobí /nejdříve zbaveno zbytků jídla/ v domácích podmínkách.**

Nikdy v myčce nepoužívejte chemická rozpouštědla, hrozí výbuch. Nesypte do zásobníku na sůl jiné prostředky než změkčovací soli k tomu určené.

Nedávejte do zásobníku na prášek ani do zásobníku na lešticí přípravek jiné čisticí prostředky než k tomu určené.

Pokud chcete změnit umístění myčky, přesvědčete se, že je prázdná a dále postupujte podle návodu a příslušné kapitoly str. 21.

Likvidace obalu a použitého zařízení je třeba provádět v souladu se zásadami bezpečnosti. Dbejte na bezpečnost dětí. Děti se rádi a často zavírají do nepoužívaných zařízení. Proto vždy myčku odpojte od zdroje energie a zabezpečte otevírání dvířek.

Dvířka myčky jsou zkonstruována tak, aby unesla tíhu plného, úplně vysunutého dolního koše. Nezatěžujte ničím dvířka, neboť myčka by se mohla převrátit.

### 1.4 Ochrana životního prostředí

#### Recyklace

Pomáhejte chránit životní prostředí. Obal a některé části zařízení jsou vyrobeny ze sběrných materiálů. Jsou označeny symbolem recyklace a informacemi o typu materiálu (PE, PS, POM...). Nemíchejte tyto materiály s obyčejným odpadem, ale vraťte je do sběrných surovin.

Uživatel zařízení je ve smyslu zákona o ochraně životního prostředí 2002/96/WE povinen vrátit použité zařízení do sběrných surovin nebo prodejci, např. při zakoupení nového výrobku stejného typu a plnícím stejnou funkci.



## 1.5 Úspora vody a elektřiny

**Z použitého nádobí odstraňte veškeré zbytky jídla** (kosti, pecky atd.). Používejte myčku jen když je zcela zaplněna. Nádobí nepředmývejte pod tekoucí vodou. Vybírejte program odpovídající způsobu naplnění myčky a stupni zašpinění podle tabulky výběru.

Pokud je myčka napojena na zdroj teplé vody, můžete využívat přívod ze zdroje teplé vody nebo slunečních kolektorů, nejvýše o teplotě 60°C. Díky tomu ušetříte energii a pomůžete chránit životní prostředí.

## 1.6 Nádobí nevhodné do myčky

Nedávejte do myčky nádobí zašpiněné popelem z cigaret, voskem, barvami, mazadly a různými nejedlými chemikáliemi atd., které by myčku mohly poškodit.

V myčce není vhodné mýt přístroje s dřevěnými násadkami, slepované předměty, umělohmotné předměty, které nejsou odolné vůči vysokým teplotám, měděné a cínové.

Ručně dekorované předměty (porcelán), hliníkové nebo stříbrné mají tendenci během mytí ztmavnout. Také některé druhy skla, např. krystalové, mohou v myčce ztratit svůj lesk a průhlednost.

**Používejte do myčky jen takové nádobí a přístroje, které jsou k tomu určeny.**

**Nepřepíňujte myčku a nedávejte do ní jiné předměty než jsou doporučeny v tomto návodu.**



## 2. Před prvním použitím

Po rozbalení zařízení zkontrolujte, zda není poškozené transportem. Neinstalujte a nepoužívejte poškozenou myčku. Jestliže je zařízení poškozeno, okamžitě kontaktujte prodejce nebo autorizovaný servis.

Pro dokonalou instalaci zařízení je potřeba jí pověřit kvalifikovaného pracovníka servisu.

V záruční lhůtě musí všechny opravy provádět pracovník autorizovaného servisu. Po ukončení záruční lhůty může opravy a servis provádět i zaměstnanec jiného servisu.

Opravy prováděné neodborníky jsou nebezpečné a jejich důsledkem je konec platnosti záruky.

Zaměstnanci servisu nenesou odpovědnost za opravu Vámi nainstalované myčky. Před objednáním technika servisu výrobce k instalaci myčky se ubezpečte, že k připojení ke zdroji elektřiny i vody jsou v pořádku (viz kapitola Zapojení na str. 9).

Zkontrolujte, zda je připojení myčky v souladu s návodem k instalaci popsané na str. 9.

Po skončení výroby zařízení je z něho z hygienických důvodů odstraněna veškerá voda. **Proto vždy před prvním použitím použijte program na první mytí.**

Před prvním použitím je nutno nalít 1 litr vody do zásobníku regenerační sůl.

Jestliže je voda, kterou používáte, tvrdší než 16 mmol/l v polské stupnici nebo jestliže používáte vodu ze studně, doporučujeme používat filtry a čističe.





## 3. Zapojení

### 3.1 Připojení k zdroji napětí.

Informace týkající se elektrických dat jsou na štítku (tabulce) umístěném na pravé vnitřní straně dveří.

Jestliže je elektrické vedení, na které je stroj napojen, vybaveno jističem na proud o hodně nižší než 16 A, zavolejte elektrotechnika, aby nainstaloval jistič 16 A.

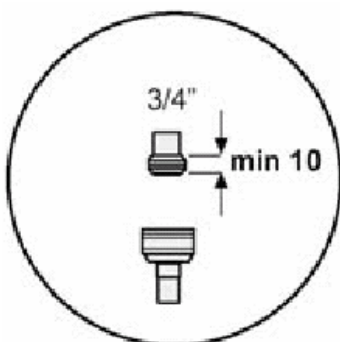
V případě přímého zapojení do elektrické sítě musí být nainstalován samostatný jistič, umožňující v případě havarijní situace okamžité odpojení od zdroje napětí. Vzdálenost mezi kontakty bezpečnostního spínače musí být min. 3 mm.

**Výrobce nepřebírá odpovědnost za škody a poranění, které vzniknou v důsledku zapojení myčky do zdroje elektrické energie bez uzemnění nebo s nesprávným ochranným obvodem.**

Pokud chcete změnit přívod napájení, vždy volejte autorizovaný servis.

### 3.2 Připojení na zdroj vody.

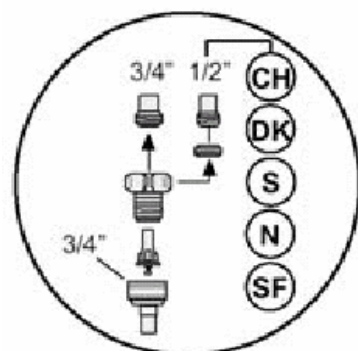
#### 3.2.1 Připojení přívodní hadice.



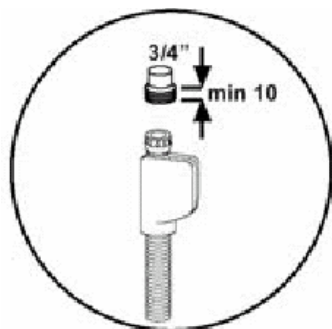
Existují dva různé druhy přívodní hadice:

- přívodní hadice na zdroj studené vody (do 25°C),
- přívodní hadice na zdroj teplé vody (do 60°C).

Přesvědčete se, která z nich je namontovaná na Vaší myčce.



Jestliže chcete myčku napojit na zdroj teplé vody nebo na centrální přívod teplé vody, nejprve prosím zkontrolujte, zda je přívodní hadice k tomu určena; tyto údaje naleznete přímo na hadici. Pokud tomu tak není, obraťte se na autorizovaný servis a případně ji vyměňte. (Tato činnost je v rámci záruky výrobku zdarma).

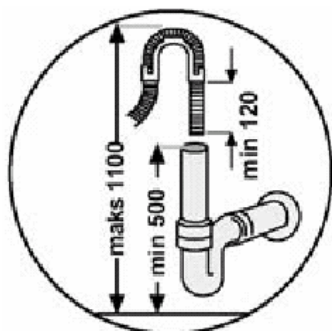


Přívodní hadice je napojena přímo na kohoutek s vodou. Tlak vody v potrubí musí mít min. 0,3 a max. 10 bar. Jestliže je tlak vody vyšší než 10 bar, je nutné nainstalovat regulační kohoutek. Po připojení hadice je potřeba zkontrolovat těsnost kohoutku.

### 3.2.2 Zajištění myčky nádobí proti zaplavení vodou (Aqua Stop):

Jestliže je myčka správně zapojena, má tento systém za úkol chránit prostor proti eventuálnímu vytopení, způsobeným jakoukoliv netěsností tak, že se přívod vody automaticky uzavře. Pokud výtok vody způsobí zaplavení, je třeba nechat závalu opravit servisním technikem. Během demontáže je třeba dát pozor na to, aby mechanismus Aqua Stop nespadol do vody, protože by mohlo dojít k úrazu a poškození mechanismu samého.

### 3.2.3 Připojení odpadní hadice.



Odpadní hadice nesmí být zlomena. Není-li dost dlouhá, obraťte se na servis. Pamatujte, že délka odpadní hadice nesmí být delší než 4 metry. Při délce větší než 4 m se nádobí neumyje dobře. Hadici pevně namontujte na odpadní potrubí, aby se během mytí neuvolnila. Odpadní hadici lze také umístit do odpadní výlevky, za předpokladu, že je pevně usazena. Koncovka hadice nesmí být nikdy ponořena ve vodě. Odpadní hadice musí vždy volně ležet (nesmí být zkroucena nebo zlomena).



## 4. Informace o užívání

### 4.1 Tvrdość vody

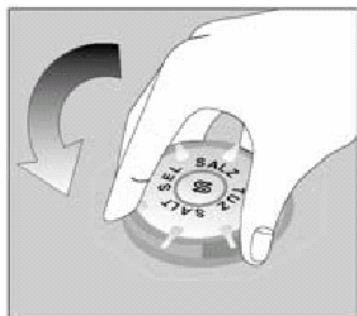
| Nastavení tlačítka tvrdosti vody | Kategorie tvrdosti vody dle polské stupnice |
|----------------------------------|---|
| 1                                | 0 – 2,2                                     |
| 2                                | 2,4 – 5,4                                   |
| 3                                | 5,6 - 7,8                                   |
| 4                                | 8 – 16                                      |

Myčka potřebuje vodu zbavenou vápníku. Tvrdá voda zanechává na nádobí skvrny. Myčka je vybavena automatickým změkčováním vody, jehož úkolem je vyloučit z vody látky způsobující tvrdost vody. K tomu je určena regenerační sůl speciálně určená pro myčky nádobí. Tvrdá voda zanechává na uschlém nádobí bílý povlak a nádobí ztrácí časem svůj lesk.

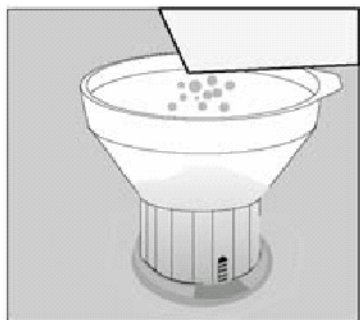
### 4.2 Regenerační sůl

Používejte do myčky jen regenerační soli k tomu určené. Nepoužívejte kuchyňskou sůl, ani jinou, neboť obsahuje nerozpustné substance. Mohl by se poškodit celý systém změkčování.

V době mytí je zásobník na regenerační sůl naplněn vodou. Regenerační sůl doplňujte vždy bezprostředně před zapnutím myčky.



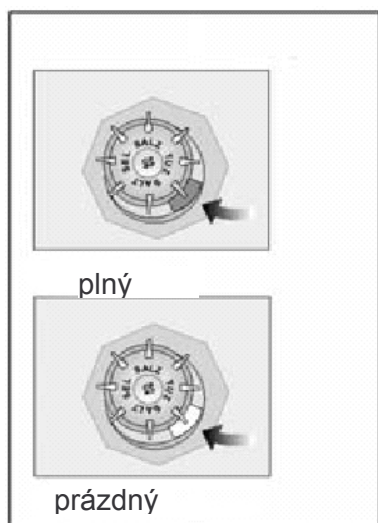
Po každém doplnění regenerační soli použijte program prvního mytí, jestliže nechcete myčku hned zapnout. Nádobu na sůl je třeba plnit vždy těsně před mytím, aby přebytečná rozředěná sůl byla odplavena. Pokud by solný roztok zůstal v mycí komoře, mohl by způsobit korozi. **Při prvním plnění myčky je kromě regenerační soli třeba dodat do nádoby asi 1 litr vody.**



Do systému změkčování vody můžete dát asi 2 kg regenerační soli. Pokud používáte sůl v tabletkách, nelze nádrž zcela naplnit. Doporučujeme používat jemnou sůl. Po doplnění regenerační soli do zásobníku může kontrolka ještě několik mytí svítit.

Zásobník na regenerační sůl je umístěn na dně vnitřní komory myčky. Po vyjmutí spodního koše otočte víko nádoby proti směru hodinových ručiček (obr. na str. 11) a vyjměte je, potom vsypte do nádoby sůl pomocí trychtýře. Při doplňování soli může vytéci trochu vody. Při nedostatku soli začne svítit kontrolní světlo na ovládacím panelu a informuje tak uživatele, že je potřeba sůl v nádrži doplnit.

### 4.3 Ukazatel množství soli



Plovák je výrazně vidět, jestliže je zásobník plný.

Plovák není vidět, jestliže je zásobník prázdný.

Chcete-li naplnit zásobník regenerační solí, nejprve vyjměte spodní koš a otočte víko nádoby na sůl proti směru hodinových ručiček.

Pro snadné plnění použijte trychtýř.

Po naplnění zásobníku zašroubujte víčko, až slyšitelně zaklapne.

### 4.4 Mycí prostředky

Používejte pouze mycí prostředky určené do myček nádobí.

Uchovávejte je na suchém a chladném místě a mimo dosah dětí. Je třeba doplňovat před každým mytím nádobí.

**Při nadměrném množství se může nádobí i myčka poškodit a poškrábat.**



Existují dva druhy mycích prostředků: obsahující fosfáty a neobsahující fosfáty. Můžete používat oba druhy.

#### 4.5 Program ekologicko - ekonomický a enzymatické mycí prostředky

Nové mycí prostředky obsahují namísto agresivních chemikálií přírodní enzymy. Tyto enzymatické mycí prostředky se rozkládají biologicky a navíc efektivně působí i při nižších teplotách.

Stejného mycího účinku dosáhnete v případě tradičních mycích prostředků při teplotě 65°C a u enzymatických již při teplotě 50-55°C.

Jestliže má Vaše myčka Ekologicko-ekonomický program, používejte enzymatické mycí prostředky.

#### 4.6 Mycí prostředky typu: „Dva v jednom“ a „Tři v jednom“

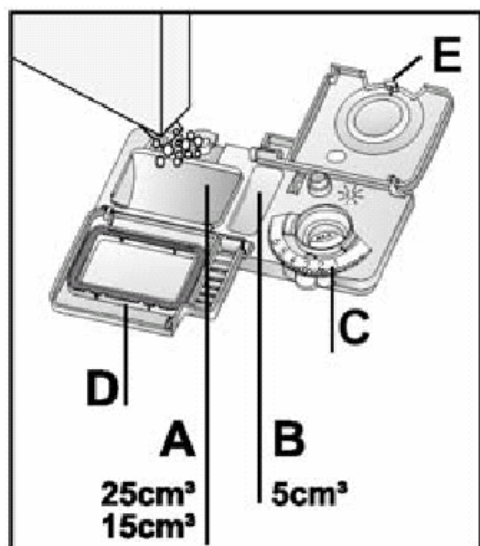
Přípravky na mytí typu „dva v jednom“ resp. „tři v jednom“, které jsou na trhu, většinou nemají nejlepší výsledky při mytí nádobí. Jsou účinné za určitých podmínek. Konzultací s výrobcem se můžete dozvědět, jaké jsou tyto podmínky.

Takové mycí prostředky mají dané poměry prášku, soli a lešticího prostředku, a proto je nemůžete optimálně vyvážit do daného procesu mytí a do typu vody, která je přiváděna do Vašeho domu.

V případě problémů spojených s užíváním těchto mycích prostředků kontaktujte jejich výrobce. Záruka myčky nezahrnuje škody způsobené těmito prostředky. Myčka je vybavena regulačním dávkovačem na lešticí přípravky, dávkovačem regenerační soli; prášek můžete přidat podle potřeby. Tímto způsobem dosáhnete nejlepších výsledků.



## 4.7 Dávkování mycích prostředků



Když je myčka naplněna velmi špinavým nádobím, naplňte zásobník o objemu 25cm<sup>3</sup>.  
Když je myčka naplněna lehce zašpiněným nádobím, naplňte zásobník jen do objemu 15cm<sup>3</sup>.  
Jestliže je v myčce hodně nádobí a velmi špinavého, zásobník A naplňte do objemu 25cm<sup>3</sup>.  
Jestliže je v myčce méně nádobí a je méně zašpiněné, zásobník A naplňte do objemu 15cm<sup>3</sup>.

Když je nádobí delší čas nemyté a zbytky jídla jsou zaschlé, naplňte ještě malý zásobník B do objemu 5cm<sup>3</sup>.

Podle stupně zašpinění nádobí a také tvrdosti vody může nastat situace, kdy bude třeba použít větší množství mycího prostředku. Mycí prostředky v prášku nebo v gelu se dávají do zásobníku k tomu určenému. Používáte-li mycí prostředky v tabletách, řiďte se pokyny na obalech (kam tablety umístit uvnitř myčky: např. do zásobníku nebo do koše na příbory atd.). Po doplnění mycího prostředku zamkněte víčko zásobníku a ujistěte se, že zacvaklo. V průběhu trvání mycího programu je mycí prostředek automaticky dávkován a po skončení se zásobník otevře.

### **Nepoužívejte mycí prostředky při vstupním programu mytí!**

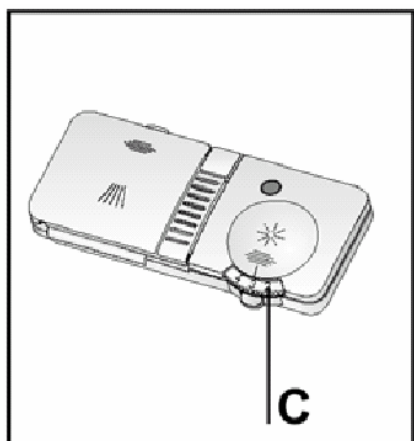
Pokud byla myčka naplněna nedostatečným množstvím mycího prostředku, nebudou zbytky jídel z nádobí zcela odstraněny. Při nadměrném množství mycího prostředku se mycí schopnost nezlepší, životní prostředí ale bude nadměrně zatíženo a navíc může v myčce dojít k nadměrné tvorbě pěny.



## 4.8 Použití lešticího přípravku

### 4.8.1 Lešticí přípravek

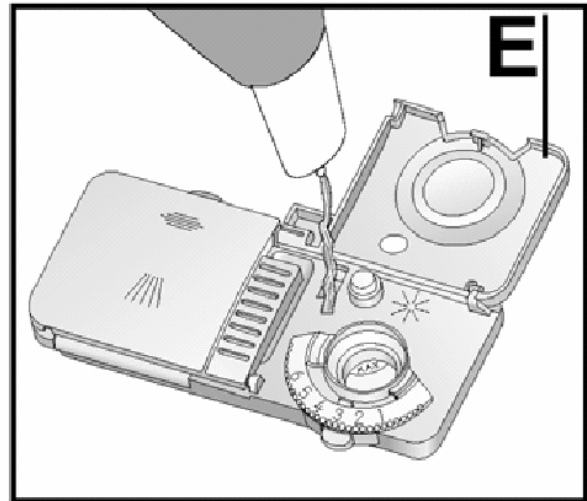
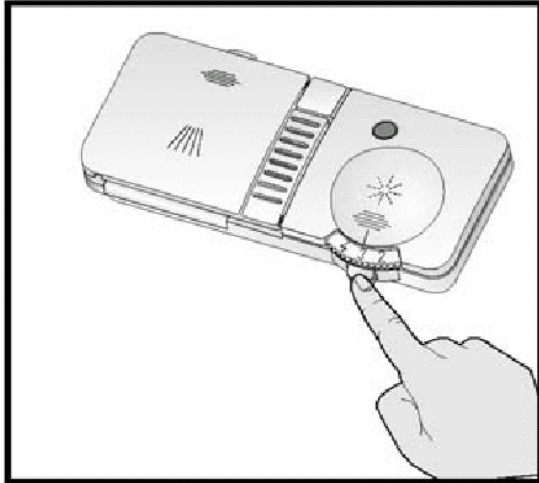
Používejte jen lešticí přípravky určené pro myčky nádobí. Lešticí přípravek zabraňuje tvorbě skvrn a usazenin na nádobí a pomáhá při mytí a sušení. Z tohoto důvodu je potřeba před každým mytím zkontrolovat, zda je v zásobníku dostatečné množství lešticího prostředku. Množství prostředku je možné regulovat v průběhu programu mytí, a to nastavením dávkovače (C). Kolečko dávkovače (C) má pozice od 1 do 6: 6-maximální množství lešticího prostředku, 1- minimální množství.



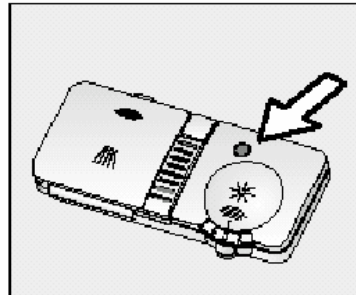
Správnou polohu regulátoru lešticího prostředku nastavte na základě konečných výsledků mytí a sušení. Jestliže na nádobí zůstanou kapky vody nebo skvrny s vápenným nánosem, je třeba zvýšit dávkování lešticího přípravku, a naopak snížit, pokud se na nádobí tvoří lepkavé bílé pruhy.

### 4.8.2 Dávkovač lešticího prostředku

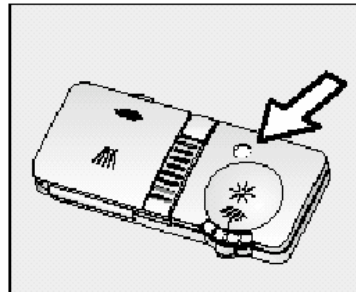
Otevřete víčko dávkovače lešticího prostředku str. 16. Naplňte prostředkem až do výše označené jako maximum. Potom víčko uzavřete (E). Po každém plnění dejte pozor, je-li víčko **uzavřené**. Rozlitý lešticí přípravek otřete.



Tmavá – dostatečné množství  
lešticího prostředku



Světlá – doplňte lešticí prostředek.





## 4.9 Plnění myčky

Správné plnění myčky zvyšuje účinnost mytí, sušení i úsporu energie. Postupujte shodně s informacemi každodenního používání dodanými v tomto návodu.

**Aby byla dosažena správná účinnost myčky nádobí, je třeba před vkládáním nádobí odstranit všechny připálené či připečené zbytky potravin. Silně zašpiněné pánve a pekáče musí být před mytím v myčce navlhčeny, aby mohly být zbytky jídel snadněji odstraněny.**

Velké a silně znečištěné nádobí ukládejte do spodního koše a menší, křehké a méně znečištěné do koše horního. Vidličky, nože a lžice ukládejte do košíku na příbory.

### 4.9.1 Horní koš

Je určený výlučně pro předměty středních a malých rozměrů (sklenice, malé talířky, čajové a kávové hrnky, mělké misky a také lehké, tepelně odolné nádobí z umělé hmoty). V případě, že je horní koš přesunut na spodní místo, mohou být do něj ukládány malé, málo zašpiněné talíře. Talíře se staví do polic, které jsou k tomu v horním koši určené, oproti tomu sklenice (hrnky, poháry) musí být otočeny vnitřní stranou doprostřed koše na speciální k tomu určené poličky po stranách koše.

Vysoké, úzké nádobí dávejte doprostřed koše.

Vysoké sklenice by se měly opírat o koš, nikoli o jiné nádobí. Vkládáte-li nádobí do myčky, dejte pozor aby se sklenice (hrnky) opíraly o stěny horního koše nebo poliček na sklenky. Dbejte, aby vysoké skleněné nádobí neleželo blízko sebe, protože by se mohlo při mytí rozbít.



#### 4.9.2 Do spodního koše

se dávají mělké a hluboké talíře, dezertní talíře, tácy, pánve a pokličky. Talíře na hlavní jídlo i přílohy by měly být umístěny ve speciálních políčkách spodního koše, přičemž mezi nimi musí být ponechán alespoň malý prostor. Talíře musí být vždy ve svislé poloze, aby po nich mohla volně stékat voda. Pánve a hrnce se ukládají tak, aby byly vnitřním prostorem otočeny do středu koše.

#### 4.10. Vyjímání nádobí

Po skončení programu ponechejte nádobí asi 15 minut v myčce vychladnout. Začněte vytahováním nádobí ze spodního koše, předejdete tak odkapávání vody z horního koše na nádobí v koši dolním.



## 5. Jak čistit zařízení

Pravidelné čištění myčky prodlouží její životnost a snižuje riziko poruchy.

Před čištěním vypněte přívod elektřiny i vody.

Ovládací panel otřete vlhkým, měkkým hadříkem.

Nepoužívejte drsné čisticí prostředky.

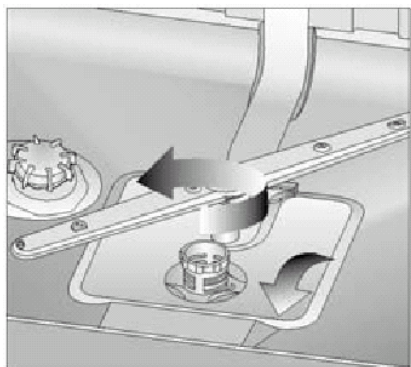
Těsnění dveří otřete vlhkým, měkkým hadříkem.

### 5.1 Jak čistit filtry

Pro zajištění bezporuchového provozu myčky byste měli před každým použitím zkontrolovat filtry a sprchová ramena.

Ve Vaší myčce se nacházejí tři druhy filtrů:

filtr hlavní, filtr hrubý a mikrofiltr.



#### Čištění filtrů:

Vyjměte hrubý filtr otočením proti směru chodu hodinových ručiček.

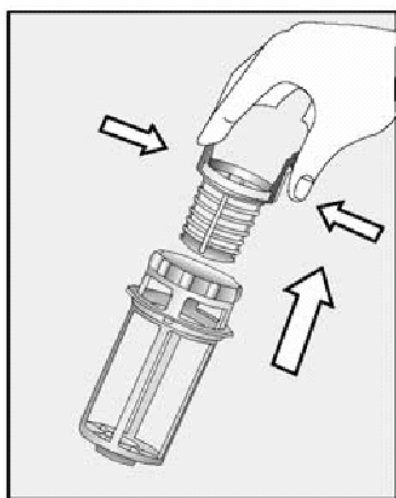
Vyjměte mikrofiltr z hrubého filtru otevřením úchytek.

Vyjměte hlavní filtr.

Všechny filtry vyčistěte pod tekoucí vodou za pomoci kartáčku.

Vraťte zpět hlavní filtr.

Vložte mikrofiltr do hrubého.



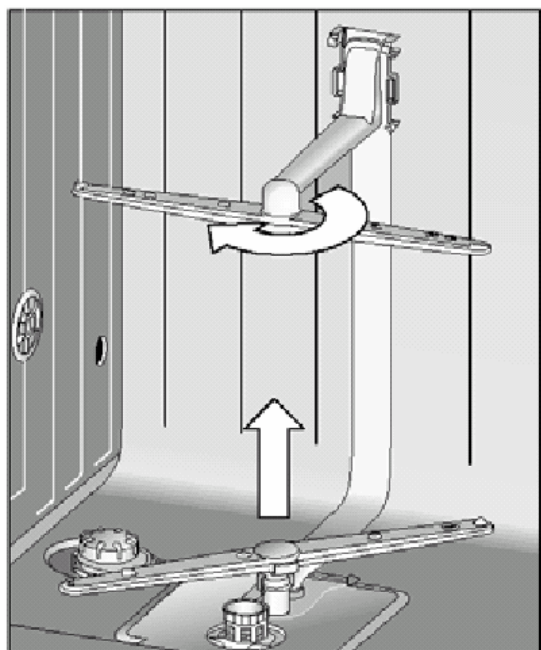
Zkontrolujte, zda je správně uložen (podle značek). Otáčejte hrubým filtrem ve směru hodinových ručiček až uslyšíte zacvaknutí.

Filtry musíte namontovat správně, aby nedošlo k poškození.



## 5.2 Jak čistit sprchová ramena.

Sprchová ramena je třeba pravidelně čistit, a tak zamezovat usazování vápence na tryskách.



Prostřední sprchové rameno:

Otočte uzávěr ve směru proti hodinovým ručičkám a vyjměte uzávěr i sprchové rameno. Umyjte zbytky jídla pod tekoucí vodou. Našroubujte zpět nejprve rameno, potom uzávěr.

Dolní sprchové rameno:

Vytáhněte rameno směrem vzhůru, až se uvolní úchytky. Omyjte zbytky jídla pod tekoucí vodou. Vraťte rameno zpět, až uslyšíte zacvaknutí.

Horní sprchové rameno – stropní (je-li součástí výbavy) **nečistěte!**



## 6. Jak změnit umístění myčky

Vyklidte myčku a uzavřete přívod vody.

Odpojte přívodní i odpadní hadici.

Odpojte jiné hadice (které by mohly překážet při přemístování myčky). Dávejte pozor, aby se hadice nezamotaly. Myčku přenášejte ve svislé poloze nebo nakloněnou dozadu tak, aby se voda nedostala k ovládacímu panelu. Jestliže se voda k ovládacímu panelu dostane, může poškodit zařízení.

## 7. Delší přestávky v provozu

**Pokud nebudete myčku delší dobu používat, měli byste provést následující:**

- nechat dvakrát proběhnout máchání
- vytáhnout zástrčku ze zásuvky
- nechat dvířka myčky pootevřená
- uzavřít kohout přívodu vody.

**Před uvedením myčky do provozu po delší odstavce je třeba provést tyto kroky:**

- myčku znovu zapojit do sítě
- překontrolovat, zda se v přívodní hadici neusadily nečistoty nebo rez (z vodovodního kohoutku nechat odtéci několik litrů vody).
- na kohout přívodu vody našroubovat přívodní hadici.



## 8. Odstraňování drobných problémů

**Pokud není nádobí po mytí zcela čisté, zkontrolujte, zda:**

- byl nastaven správný program
- se otevřel dávkovač mycích prostředků
- bylo nádobí v myčce správně uloženo
- sprchovací ramena se volně pohybují
- byl kohout přívodní hadice zcela otevřen
- nebyly trysky na sprchových ramenech nebo filtr přívodu vody ucpány
- tlak vody ve vodovodní síti je pravidelný
- množství čisticího nebo lešticího prostředku je dostatečné
- je v systému změkčování vody dostatek regenerační soli a vody

**Pokud myčka nefunguje, je třeba překontrolovat, zda:**

- je zástrčka správně zasunuta do zásuvky
- myčka je zapnutá
- nedošlo k přerušení dodávky elektřiny
- filtr v přívodu vody je čistý
- přívodní i odpadní hadice jsou v pořádku
- kohoutek vody je zcela otevřen
- dvířka myčky jsou dobře zavřená
- nejsou zanesené vnitřní filtry.



## 9. Prohlášení o shodě

Tento výrobek byl projektován, zkonstruován a určen k prodeji v souladu s bezpečnostními směrnici Evropské Unie.

Kapacita: 12 sad stolního nádobí.

**Výhradní dovozce spotřebičů značky Amica pro Českou a Slovenskou republiku je:**

**Amica Commerce s.r.o.**

Na Valentince 644/15

151 34 Praha 5, Česká republika

tel. +420 257289132

fax. +420 257289134

e-mail: [infocz@amica.com.pl](mailto:infocz@amica.com.pl)

[www.amica.com.cz](http://www.amica.com.cz)

**Záruční a pozáruční servis spotřebičů značky Amica zajišťuje  
firma Martykán servis a její servisní střediska.**

Martykán servis

Zámecká 3

Veselí nad Moravou

**Tel: 518 324 555**

e-mail: [servis@martykanservis.cz](mailto:servis@martykanservis.cz)

[www.martykanservis.cz](http://www.martykanservis.cz)